

金属转子流量计

型号：MX-LL-116-04

1. 产品描述：

上海美续金属转子流量计 MX-LL-116-04 系列-金属管浮子流量计主要由两大部分组成：传感器和指示器。传感器主要由连接法兰、测量锥管、浮子和上下导向器组成；指示器主要由壳体、磁传动系统、刻度盘和电远传系统组成。在垂直的锥形测量管内，有一可上下移动的测量部件——浮子，当流体自下而上通过锥形管时，浮子受到流体的作用力，沿锥形管向上移动。当流体的流量增大时，浮子的位移量增大；反之，流体的流量减少时，浮子的位移量变小。也就是说，流体流量的大小，决定了浮子在测量管中的位置，从而决定了浮子和锥形管之间环形面积的大小。当流体的流量保持在一个恒定的流量 Q 时，浮子也处于一动平衡状态，停留在锥形管中的一位置 h ，此时，浮子和锥形管之间的环形面积保持恒定。浮子受到三个力的作用：浮子的重力 G ，浮子受到的浮力 F ，浮子受到流体的作用力 P ，这三个力达到平衡。根据流体动力学的柏努力方程、力平衡原理和流体连续性定律，可以计算出此时通过环形面积的瞬时流体流量，所以金属管浮子流量计是用可变面积测量流量的原理。在浮子的内部，镶嵌一高性能永久磁体，当浮子处于平衡位置时，在浮子周围形成一均匀而稳定的磁场。在锥形管的外面，安装一磁传感器，这样就能将测量管内浮子的直线位移通过非接触形式传递到指示器中，通过检测和处理后，最终显示在指示器刻度盘上或输出相应的标准 $4 \sim 20\text{mA}$ 电流信号。



2. 特殊优点：

金属浮子流量计和电磁流量计的区别：电磁流量计只能测拥有导电率的介质，而金属浮子流量计不需要。金属浮子流量计的可以测纯水，油等非油严重腐蚀的介质。比较直观的指针显示一支受到广大客户青睐。

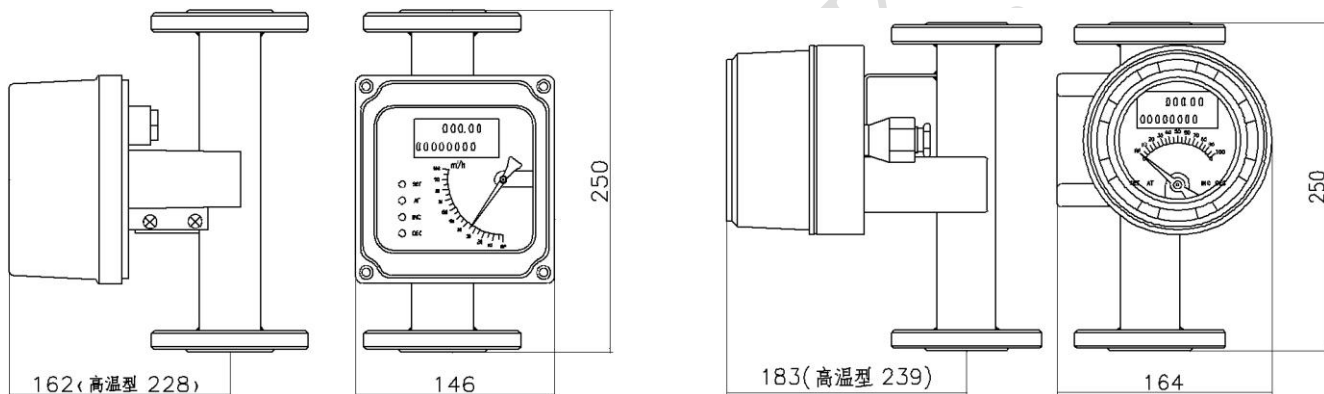
3. 应用领域:

- ☛ 石油化工、钢铁冶金
- ☛ 给水排水、水利灌溉
- ☛ 水处理、污水处理站(环保污水控制)
- ☛ 泥浆、矿浆、纸浆等流体
- ☛ 蒸馏脱销工程系统、冷凝水测量
- ☛ 造纸(纸浆)、泥浆、医药、食品等工农业的生产公司过程流量测量和控制

4. 产品特点:

- ☛ 适用于小口径和低流速介质流量测量工作可靠, 维护量小, 寿命长
- ☛ 对于直管段要求不高、较宽的量程比 10:1
- ☛ 双行液晶显示、现场瞬时 / 累积流量显示、指示器上有键盘, 操作设置方便
- ☛ 全金属结构, 适用高温、高压和强腐蚀性介质、非接触磁耦合传动
- ☛ 可用于易燃、易爆危险场合、可选直流电源或电池供电方式
- ☛ 带有数据恢复、数据备份及掉电保护功能、多参数标定功能

5. 外形尺寸:



标准型 M1 指示器

标准型 M2 指示器

6. 选型参数规格:

型号说明:	MX-LL-116-04-M1; MX-LL-116-04-M2	默认 M2 指示器
公称直径:	DN6、10、15、20、25、32、40、50、65、80、100、125、150、200、250。	
连接方式:	法兰连接;	
环境温度:	-20℃~+60℃;	
量程比值:	1:10; 1:20	
精度范围:	±1% (A) 特殊、±1.5% (B);	
本体材质:	304 不锈钢 (F2); 316L 不锈钢 (F3)	
压力等级:	P1 等级 40 公斤=4MPA; P2 等级 16 公斤=1.6MPA; P3 等级 10 公斤=1MPA; P4 等级 6 公斤=0.6MPA	
介质温度:	标准: -30℃~ +120℃, 高温: 120℃~ 350℃	

供电电源:	24VDC 供电(两线制)- (E1) ; 电池供电 - (E2) 。
信号输出:	4~20mA 电流输出 (S2) ; 4~20mA + RS485 (S3) ; 4~20mA+ HART 协议 (S4)
通讯功能:	RS485 通讯; HART 协议
防爆等级:	ExdIICT6
介质粘度:	DN15: $\eta < 5\text{mPa}\cdot\text{s}$; DN25: $\eta < 250\text{mPa}\cdot\text{s}$; DN50 ~ DN150: $\eta < 300\text{mPa}\cdot\text{s}$
电气接口:	M20*1.5
接液材质:	R1: 304, 1Cr18Ni9Ti; R2: 316, 0Cr18Ni12Mo2Ti; R3: 316L, 00Cr17Ni14Mo2Ti; R4: 钛合金; R5: 聚四氟乙烯内衬
直管要求:	直管段要求: 液体 (上游直管段应 $\geq 8\text{DN}$, 下游直管段应 $\geq 5\text{DN}$)
显示方式:	远传显示、现场显示

7. 选型指南:

型号	通径	连接方式	精度	本体材质	压力	供电	信号	其他	其他
MX-LL-116-04	DN50	法兰连接	1.5%	304	16 公斤	24VDC	4-20MA	无	无
订货举例:	MX-LL-116-04-DN50-B-F2-P2-E1-S2-R1								

8. 特别提醒

如有不懂选型请咨询销售工程师, 或者当地经销商。

公司名称: 上海美续测控技术有限公司

办公地址: 上海市松江区三新北路 1800 弄国家电子商务园 24 号楼 3 层

工厂地址: 上海松江区光华路 650 号

联系电话: 021-67881626

公司网址: www.shmxck.com 、详细说明请参照使用说明